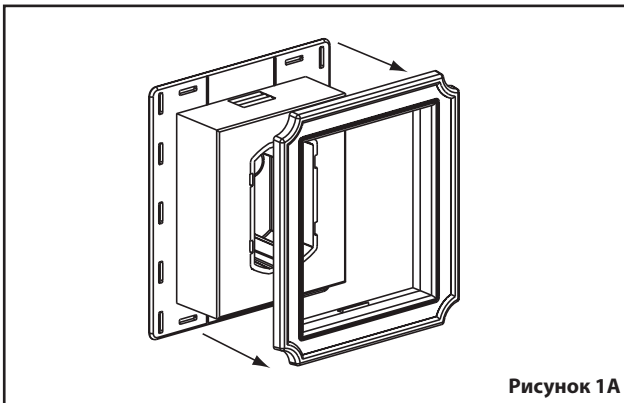


Инструкции по установке - Монтажный блок для основного электроприбора (U.L. Listed, Внесен в списки UL)

Условия установки: Монтаж блока выполняется до установки сайдинга. Максимальный вес осветительного прибора: 10 фунтов (4,5 кг).

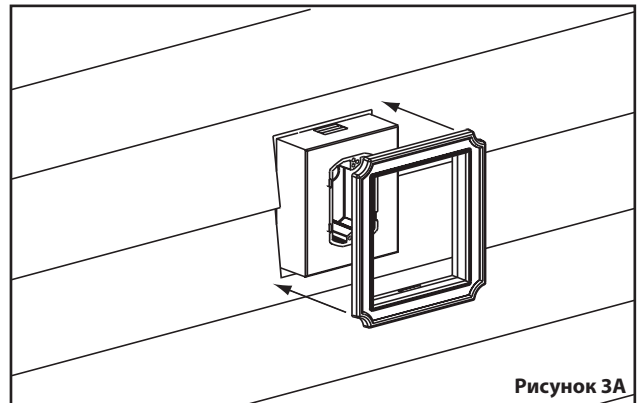
Шаг 1

Снимите обод с конструкции монтажного блока.
См. Рисунок 1А



Шаг 5

Установите обод, зафиксировав его на месте.
См. Рисунки 3А и 3В.

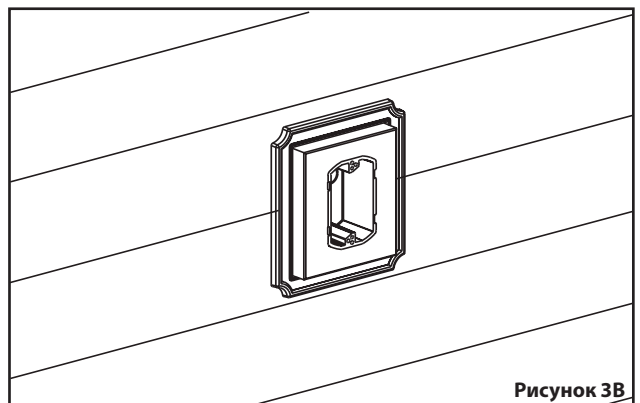


Шаг 2

Определите точки прохождения проводов сквозь стену и сделайте соответствующее выбивное отверстие в черной распределительной коробке. Расположите выбивное отверстие таким образом, чтобы через него можно было протянуть провод.

Шаг 3

Установите блок в нужном месте. Убедитесь в том, что между монтажным блоком и стеной дома есть изоляционная лента или герметик. Прочно зафиксируйте монтажный блок как минимум в четырех точках с помощью гвоздей 8D (64 мм) или аналогичных крепежных деталей.



Шаг 4

Вырежьте в сайдинге отверстие по контуру монтажного блока. Установите сайдинг в соответствии с инструкциями изготовителя. См. Рисунок 2 ниже.

Шаг 6

Установите осветительный прибор на монтажном блоке для основного электроприбора. Убедитесь в том, что для всех уплотнений электрического прибора используется подходящий герметик.

