

# Углубленный монтажный миниблок

## Инструкции по установке

-Монтаж блока выполняется до установки сайдинга-



www.midamericaworldwide.com

### Шаг 1

Сняв обод с углубленного монтажного миниблока, прикрепите его в нужном месте. См. Рисунок 1 справа.

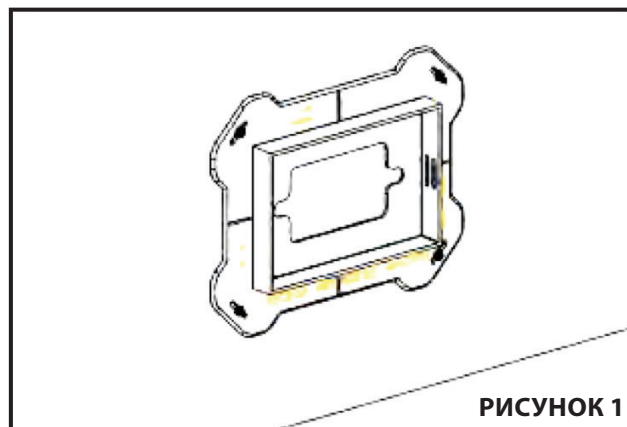


РИСУНОК 1

### Шаг 2

Вырежьте в сайдинге отверстие по контуру углубленного монтажного миниблока. Установите сайдинг в соответствии с инструкциями изготовителя. См. Рисунок 2 справа.

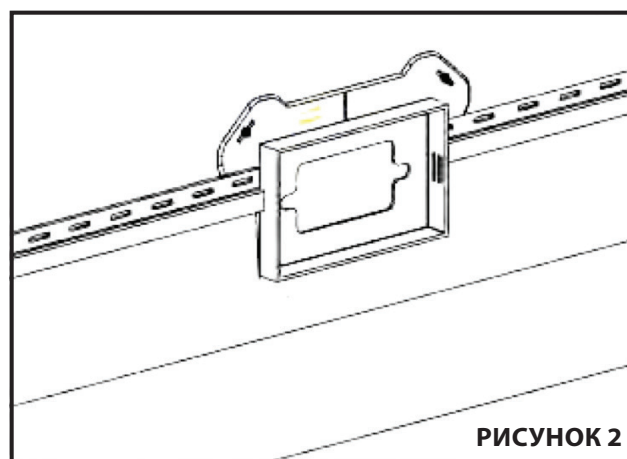


РИСУНОК 2

### Шаг 3

Установите крепежный обод, зафиксировав его на месте. См. Рисунок 3 справа.

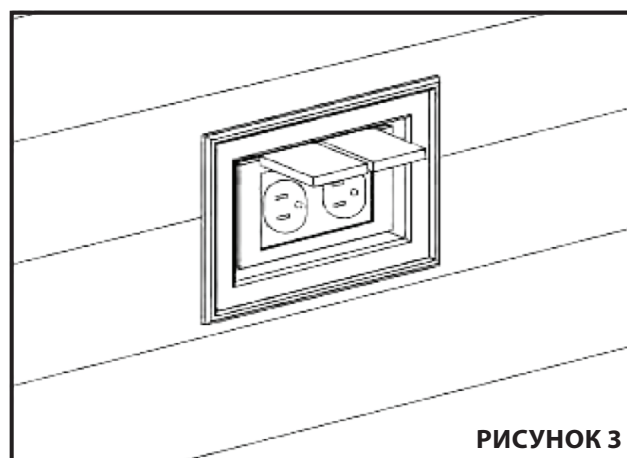


РИСУНОК 3

Примечание: Здравый смысл, осторожность и аккуратность — факторы, которые невозможно предусмотреть при создании какого-либо продукта. За соблюдение этих условий отвечает лицо (лица), выполняющее установку электрического прибора.